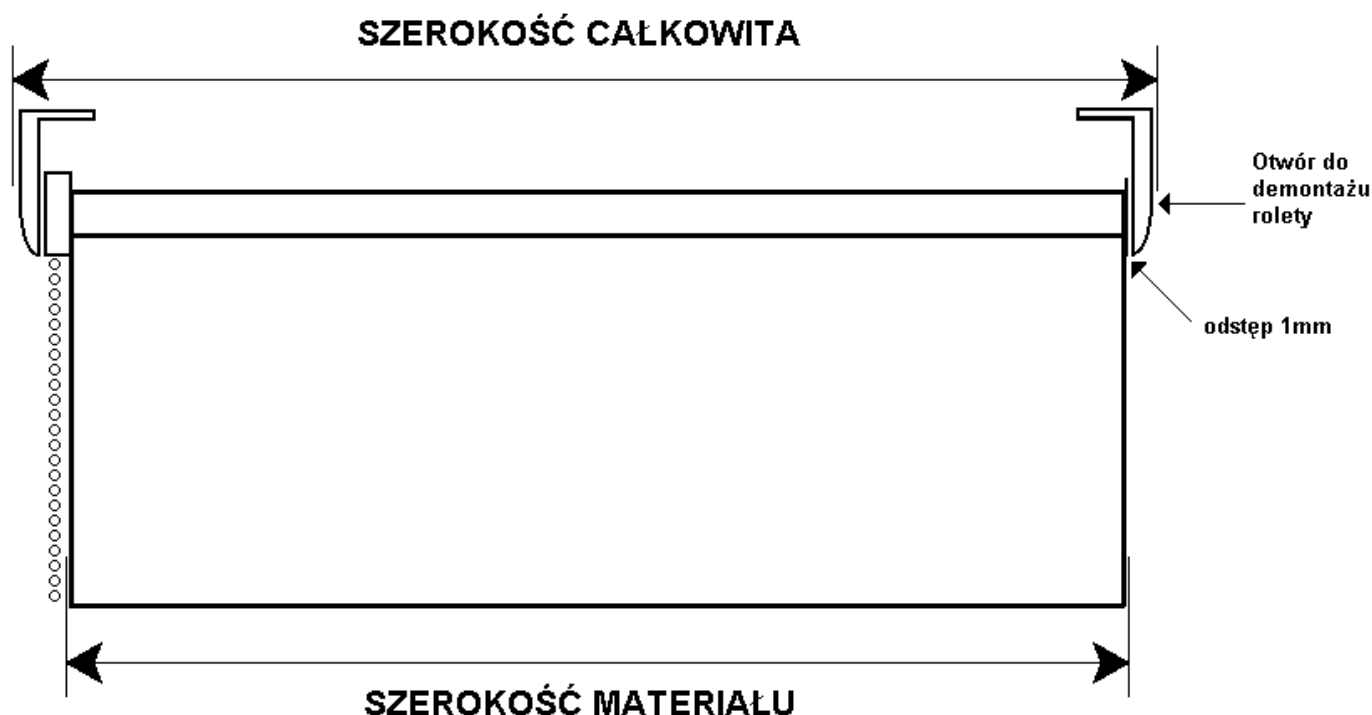


## INSTRUKCJA POMIARU ROLETY



### SPOSODY MONTAŻU ROLET

- Przy montażu rolety do skrzydła okna szerokość materiału powinna być większa o 2 cm od szerokości światła szyby
- Przy montażu rolety do wnęki okiennej należy wziąć pod uwagę sposób demontażu rolety i zachować miejsce na wysunięcie jej z uchwytów
- Przy montażu rolety do ściany nad wnęką okienną lub do sufitu szerokość materiału powinna być większa o 10cm od światła wnęki okiennej
- Różnica między szerokością całkowitą a szerokością materiału wynosi ok. 5cm

**!!!UWAGA !!!**

**Firma nie ponosi odpowiedzialności za źle podane wymiary**

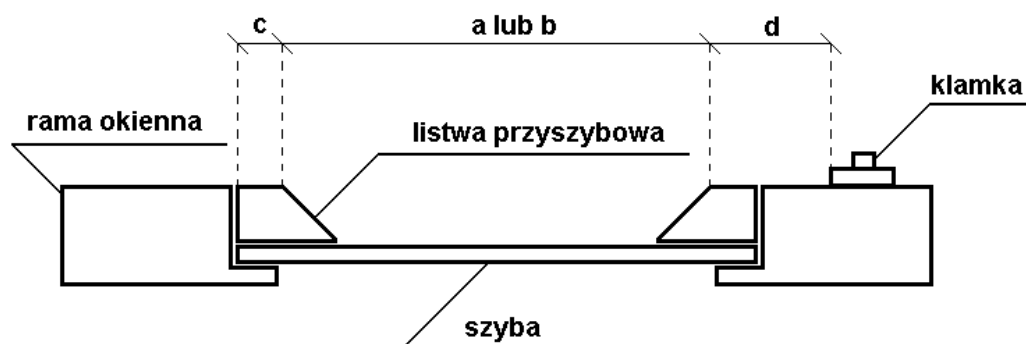
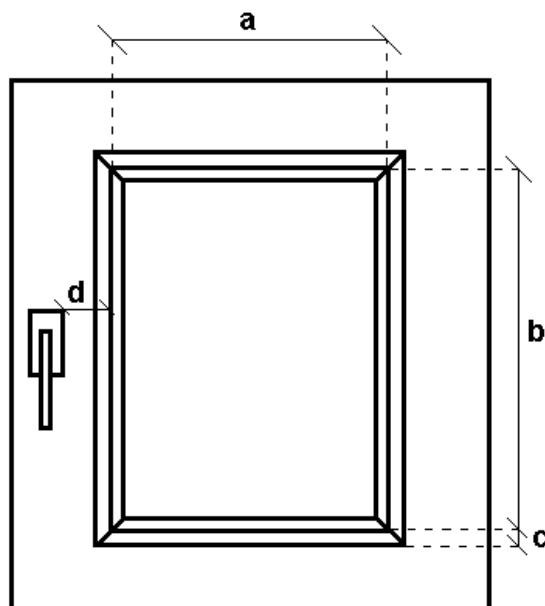
**1.**

**2. JAK MIERZYĆ OKNO SYSTEMY „BAMAR-9”**

**„BAMAR-7” ORAZ TYPY ROLET B1, B2, B3**

Aby roleta działała prawidłowo należy dokładnie określić cztery wymiary:

- a) szerokość
- b) wysokość
- c) szerokość listwy przyszybowej
- d) sprawdzić czy prowadnica o szerokości 2 cm zmieści się do podstawy klamki.

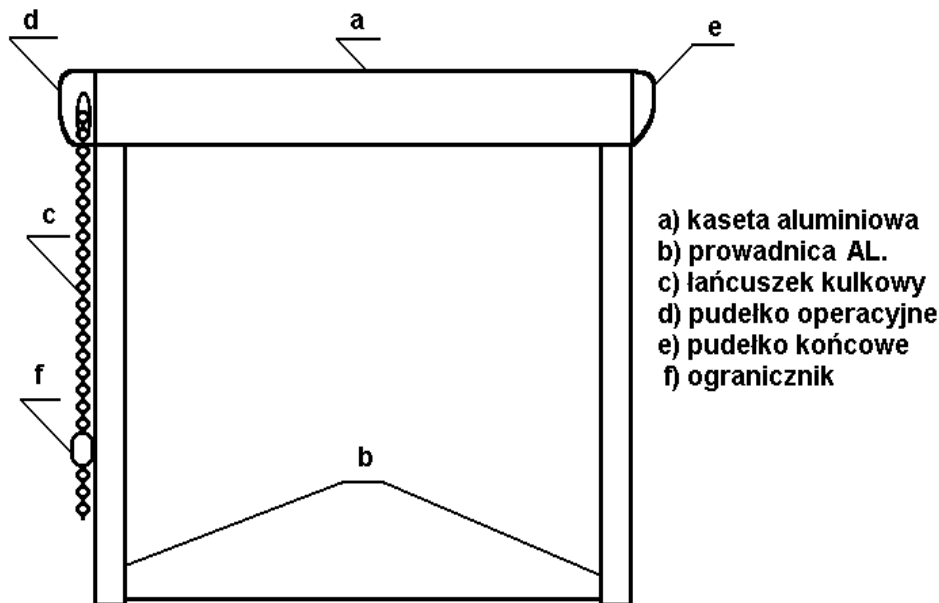


**UWAGA !!! Firma nie ponosi odpowiedzialności za źle podane wymiary.**

### 3.

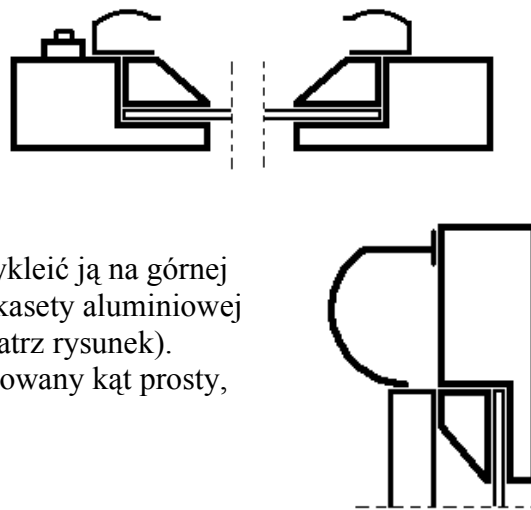
## 4. JAK ZAMONTOWAĆ ROLETĘ

Przed przystąpieniem do montażu dokładnie odtłuścić okno benzyną ekstrakcyjną lub rozpuszczalnikiem uniwersalnym.



#### Montaż rozpocząć od:

- zjąć zabezpieczenie z taśmy klejącej, przykleić obie prowadnice do okna równo z brzegiem listwy przyszybowej,
- zjąć zabezpieczenie z taśmy na kasecie i przykleić ją na górnej części ramy okna w ten sposób, aby krawędź kasecicy aluminiowej była w jednej linii z krawędzią prowadnicy (patrz rysunek).  
 Między prowadnicami a kasecicą musi być zachowany kąt prosty,



**UWAGA !!!** Wszystkie płaszczyzny przyklejone do okna należy mocno docisnąć. Jeżeli roleta nie będzie rozwijała się do wymaganej wysokości należy zmienić położenie ogranicznika na łańcuszku.

### 1. JAK DEMONTOWAĆ ROLETĘ

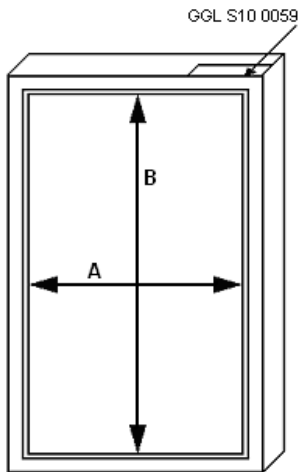
- nożem do tapet powoli nacinać taśmę wzdłuż kasecicy i prowadnic do całkowitego odcięcia,
- okno i roletę oczyścić z resztek taśmy,
- w celu ponownego montażu należy użyć nowej taśmy klejącej.

### Sposób pomiaru okna dla zamówienia rolety do okna dachowego.



Przedsiębiorstwo Produkcyjno Handlowo - Usługowe „WIMA - ROL” S.C.  
 31-352 Kraków, ul. W. Tetmajera 124 tel./fax(0-12) 637-33-52, 661-03-20  
 30-363 Kraków, ul. Kobierzyńska 45 tel. (0-12) 269-44-81  
 30-300 Nowy Sącz, ul. Kochanowskiego 37 tel./fax (0-18) 441-93-503

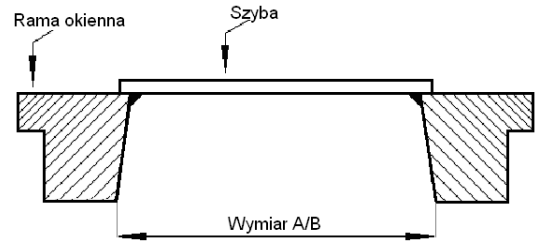
Dla okna typu FAKRO:



Oznaczenia producenta:

A – szerokość  
 B – wysokość

Rys. 1 i Rys. 2



Rys. 2

Rys. 1

Zamówienie

Zapytanie cenowe

Nr oznaczenia okna typu FAKRO	Wymiary:		Nr Materiału	Ilość	Cena
	A	B			

Firma nie ponosi odpowiedzialności za źle podane wymiary!

Nazwisko i Imię:

\_\_\_\_\_

Ulica:

\_\_\_\_\_

Kod Pocztowy:

Miejscowość:

\_\_\_\_\_

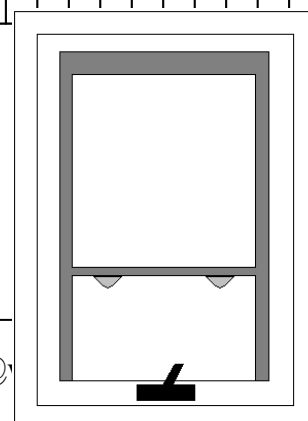
Telefon:

\_\_\_\_\_

Data; Podpis.....

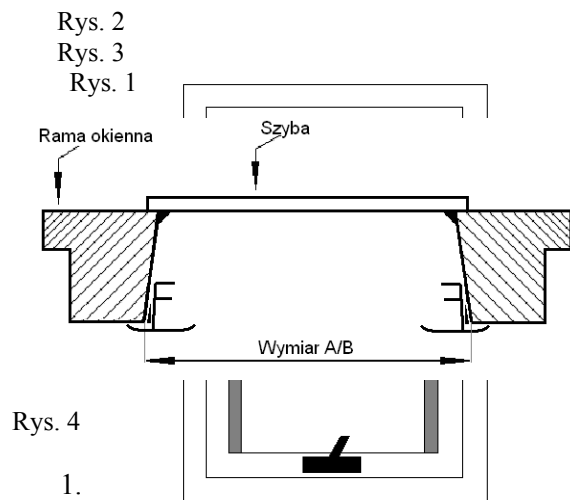
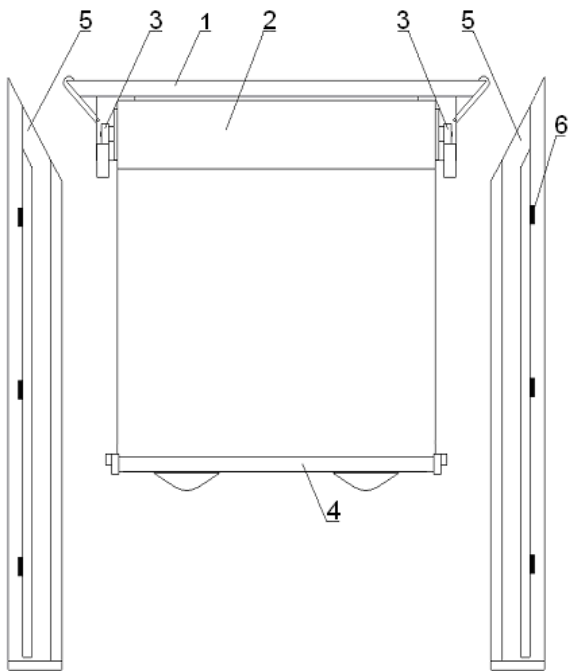
## Sposób montażu rolety do okna FAKRO

Roleta dachowa:





1. Osłona
2. Roleta z mechanizmem sprężynowym
3. Mocowanie rolki
4. Listwa ciągnąca
5. Prowadnica
6. Klin dystansowy



Rys. 4

1.

Maskownicę (1), roletę (2) i prowadnice boczne (5) położyć na płaskiej powierzchni (Rys. 1)

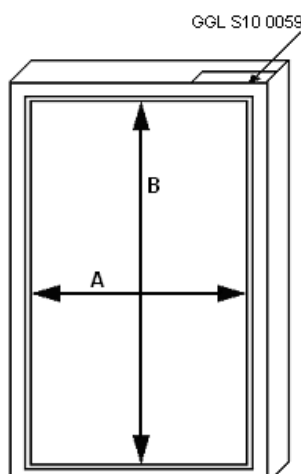
2. Prowadnice boczne i maskownicę osadzić na uchwytach. Zakończenia belki dolnej wykonane z PCV (4), które znajdują się po

obu bokach należy wsunąć w szyny bocznych prowadnic.

3. Złożoną razem maskownicę i prowadnice boczne należy zamontować w ramę okienną (Rys. 2)
4. Każdą prowadnicę boczną należy przymocować trzema śrubami do ramy okiennej. (Rys. 3)

## Sposób pomiaru okna dla zamówienia rolety do okna dachowego.

Dla okna typu VELUX:



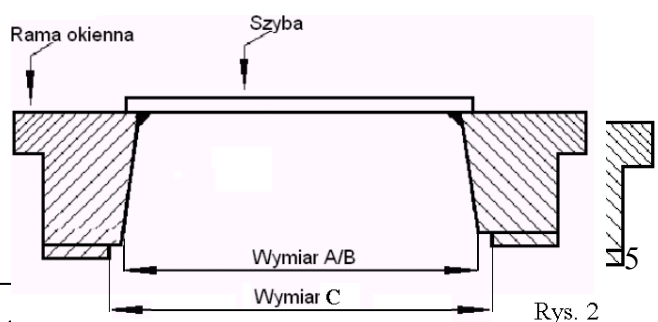
Typ ramy okiennej: pochyła

Oznaczenia producenta:

A – szerokość

B – wysokość

Rys. 1 i Rys. 2

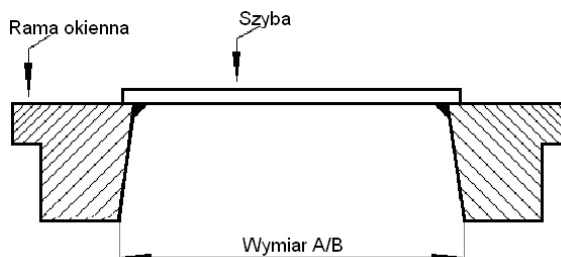




Rys. 2

Typ ramy okiennej: prosta

Rys. 1



Rys. 3

Zamówienie  Zapytanie cenowe

Nr oznaczenia okna typu VELUX	Wymiary:			Nr Materiału	Ilość	Cena
	A	B	C			

Firma nie ponosi odpowiedzialności za źle podane wymiary!

Nazwisko i Imię:

Ulica:

Kod Pocztowy:  Miejscowość:

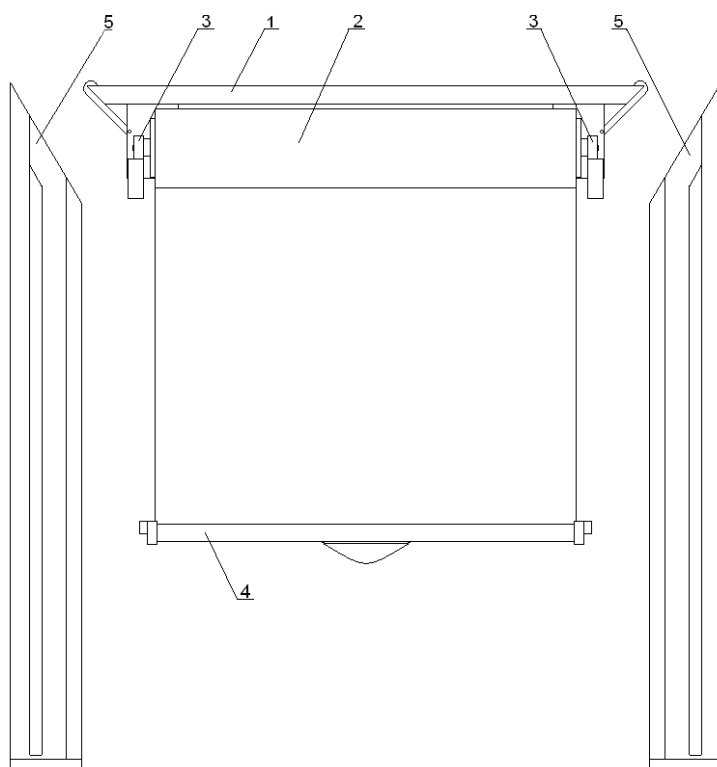
Telefon:

Data; Podpis:.....

## Sposób montażu rolety do okna VELUX

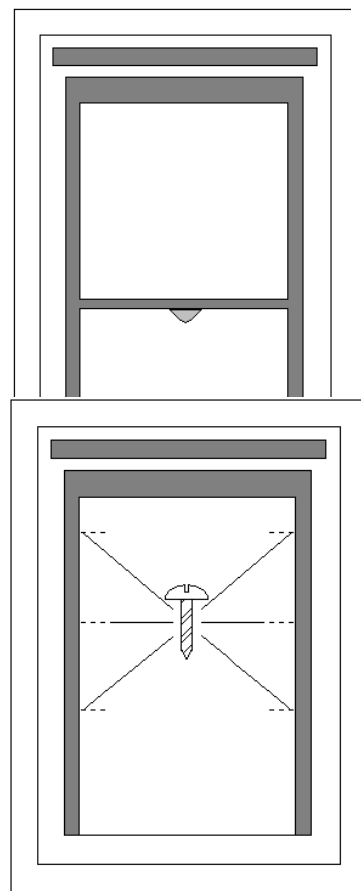
Roleta dachowa:

7. Osłona
8. Roleta z mechanizmem sprężynowym
9. Mocowanie rolki
10. Listwa ciągnąca
11. Prowadnica



Rys. 2  
Rys. 3  
Rys. 1

1.



Maskownicę (1), roletę (2) i prowadnice boczne (5) położyć na płaskiej powierzchni (Rys. 1)

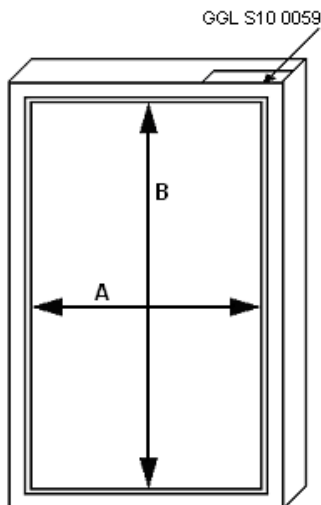
2. Prowadnice boczne i maskownicę osadzić na uchwytych. Zakończenia belki dolnej wykonane z PCV (4), które znajdują się po obu bokach należy wsunąć w szyny bocznych prowadnic.
3. Złożoną razem maskownicę i prowadnice boczne należy zamontować w ramę okienną (Rys. 2)
4. Każdą prowadnicę boczną należy przymocować trzema śrubami do ramy okiennej. (Rys. 3)

## Sposób pomiaru okna dla zamówienia rolety do okna dachowego.

Dla okna typu ROTO:



Przedsiębiorstwo Produkcyjno Handlowo - Usługowe „WIMA - ROL” S.C.  
 31-352 Kraków, ul. W. Tetmajera 124 tel./fax(0-12) 637-33-52, 661-03-20  
 30-363 Kraków, ul. Kobierzyńska 45 tel. (0-12) 269-44-81  
 30-300 Nowy Sącz, ul. Kochanowskiego 37 tel./fax (0-18) 441-93-503

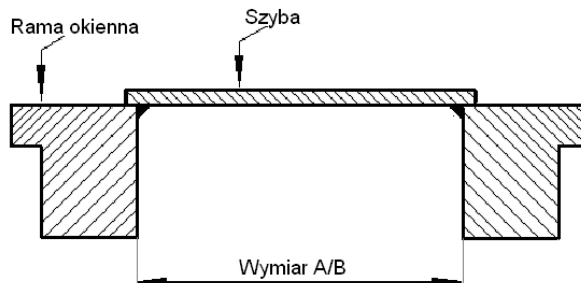


Oznaczenia producenta:

A – szerokość  
 B – wysokość

Rys. 1 i Rys. 2

Rys. 1



Rys. 2

Zamówienie

Zapytanie cenowe

Nr oznaczenia okna typu ROTO	Wymiary:		Nr Materiału	Ilość	Cena
	A	B			

Firma nie ponosi odpowiedzialności za źle podane wymiary!

Ulica:

Kod Pocztowy:  Miejscowość:

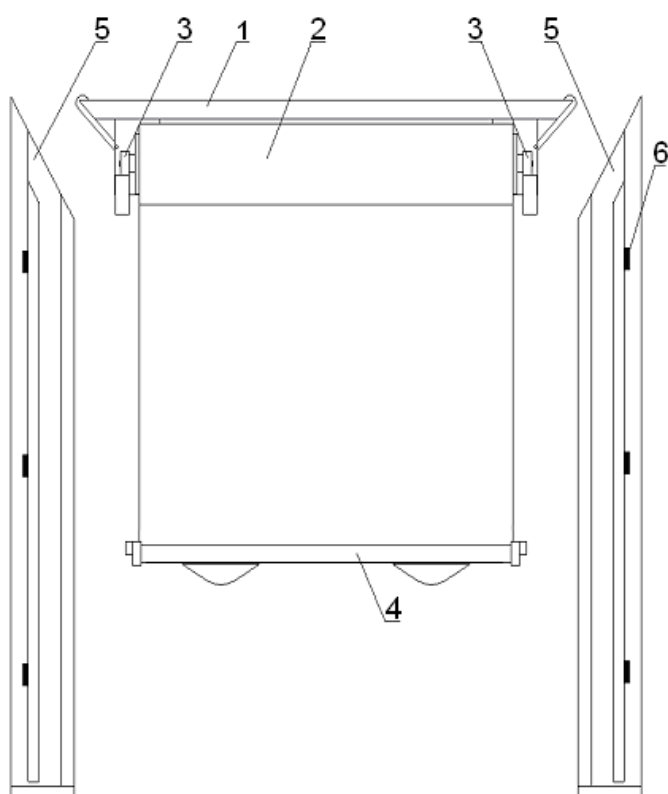
Telefon:

Data; Podpis.....

## Sposób montażu rolety do okna ROTO

Roleta dachowa:

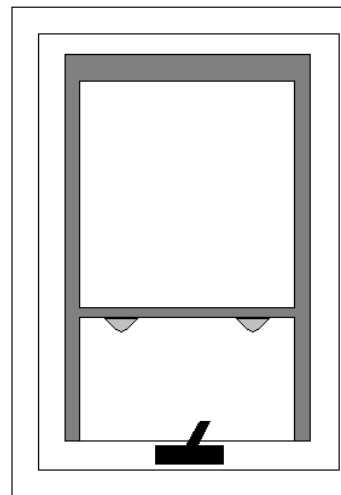
- 12. Osłona
- 13. Roleta z mechanizmem sprężynowym
- 14. Mocowanie rolki
- 15. Listwa ciągnąca
- 16. Prowadnica
- 17. Klin dystansowy



Rys. 2

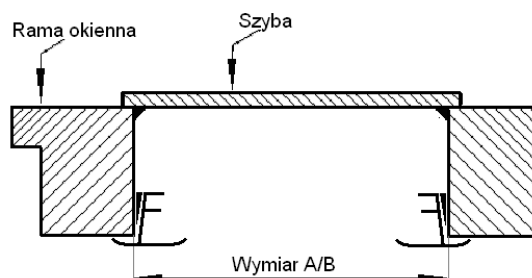
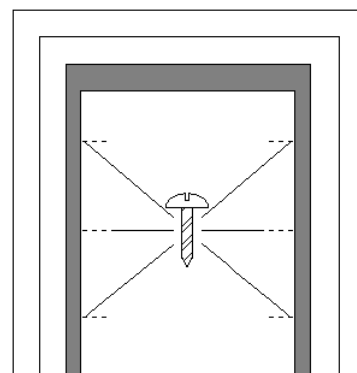
Rys. 3

Rys. 1



Rys. 4

5.



Maskownicę (1), roletę (2) i prowadnice boczne (5) położyć na płaskiej powierzchni (Rys. 1)

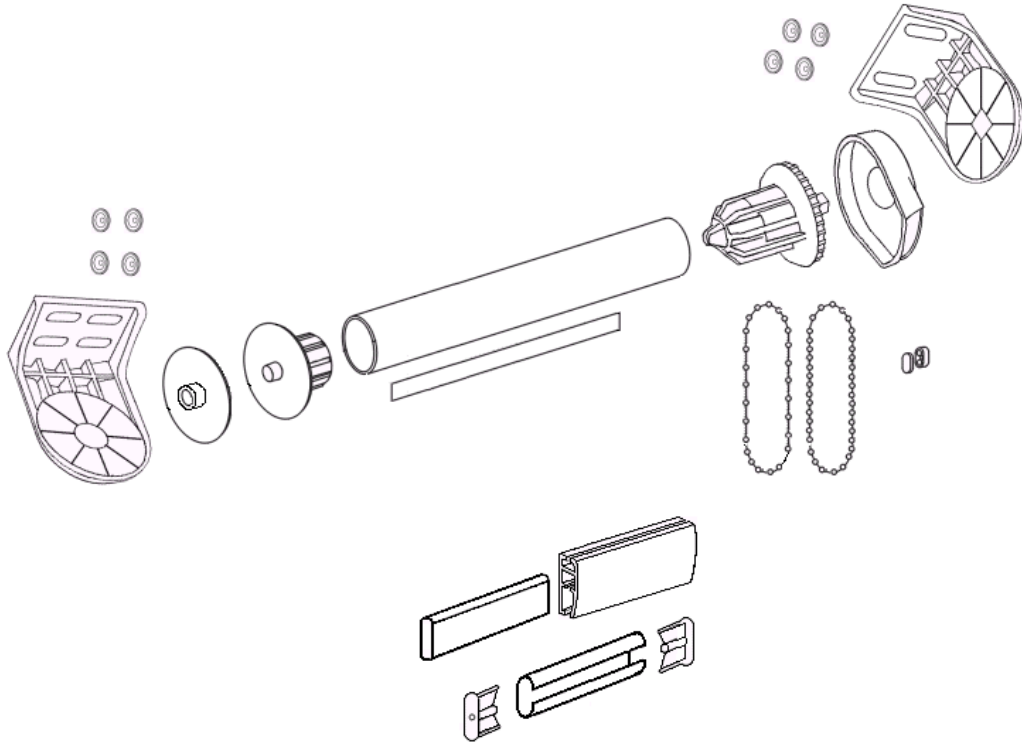
6. Prowadnice boczne i maskownicę osadzić na uchwytach. Zakończenia belki dolnej wykonane z PCV (4), które znajdują się po obu bokach należy wsunąć w szyny bocznych prowadnic.
7. Złożoną razem maskownicę i prowadnice boczne należy zamontować w ramę okienną (Rys. 2)
8. Każdą prowadnicę boczną należy przymocować trzema śrubami do ramy okiennej. (Rys. 3)

## ROLETA WOLNOWISZĄCA



Przedsiębiorstwo Produkcyjno Handlowo - Usługowe „WIMA - ROL”S.C.  
31-352 Kraków, ul. W. Tetmajera 124 tel./fax(0-12) 637-33-52, 661-03-20  
30-363 Kraków, ul. Koberzyńska 45 tel. (0-12) 269-44-81  
30-300 Nowy Sącz, ul. Kochanowskiego 37 tel./fax (0-18) 441-93-503

---



**Szanowni Państwo**



Przedsiębiorstwo Produkcyjno Handlowo - Usługowe „WIMA - ROL” S.C.  
31-352 Kraków, ul. W. Tetmajera 124 tel./fax(0-12) 637-33-52, 661-03-20  
30-363 Kraków, ul. Kobierzyńska 45 tel. (0-12) 269-44-81  
30-300 Nowy Sącz, ul. Kochanowskiego 37 tel./fax (0-18) 441-93-503

---

Przedstawiamy specjalną ofertę naszej firmy – rolety refleksyjne stosowane w pomieszczeniach, gdzie intensywne światło dzienne jest czynnikiem przeszkadzającym, a w połączeniu z promieniowaniem cieplnym nagrzewa pomieszczenie, co czyni pracę nie do zniesienia.

Nowoczesna ochrona przeciwsłoneczna powinna spełniać następujące funkcje:

- zatrzymywać promieniowanie świetlne (folia odbija ok. 80 % energii)
- zapobiegać oślepianiu
- zachowywać czysty widok na zewnątrz oraz estetyczność i funkcjonalność
- wspomagać urządzenia klimatyzacyjne obniżając koszty pracy tych urządzeń

Te wszystkie cechy spełniają proponowane przez nas rolety o wysokiej zdolności odbijania dzięki specjalnej folii, która odbija promieniowanie słoneczne, jak również niezawodnie zatrzymuje ciepło wewnątrz pomieszczeń.

Dodatkowo specjalnie został opracowany specjalny system plisowania co wywołuje bardzo dobry i harmonijny wygląd z zewnątrz, a w połączeniu z systemem BAMAR –7,9 charakteryzuje się wysoką funkcjonalnością, niezawodnością i łatwością montażu.

Mamy nadzieję, że niezaprzeczalne zalety tego systemu uczynią go standardem w sektorze ochrony przeciwsłonecznej dla komercyjnych wymagań i przyczynią się do wzrostu popularności szczególnie wśród architektów i projektantów wnętrz.

#### PARAMETRY TECHNICZNE FOLII

Rodzaj folii	Niebieski	Grafit	Brązowy	Zielony
Przepuszczalność promieni słonecznych	13,22 %	10,07 %	9,97%	13,22 %
<b>Absorpcja</b>	25,29 %	30,23 %	28,06 %	25,29 %
Refleksja	61,49 %	59,70 %	61,95 %	61,49 %
Transmisja UV	<0,1 %	<0,1 %	<0,1 %	<0,1 %
Odbicie energii cieplnej	79,70 %	82,02 %	82,71 %	79,70 %
Przepuszczalność światła	13,95 %	8,13 %	8,78 %	13,95 %
Współczynnik S.C.	0,23 %	0,21 %	0,20 %	0,23 %

**SERDECZNIE ZAPRASZAMY**

## INSTRUKCJA MONTAZU ROLETKI MINI

1. Głównym przeznaczeniem do zamontowania jest rama okna.

### 2. Sposób mocowania rolety

- a) złożyć roletę w całość, tzn. element (1), z wkładkami mocującymi (4), uchwytem (3), zaślepkami uchwytów (5), wieszakami z klejem (2)
- b) odtłuścić powierzchnię pod przyklejenie wieszaków (2), do ramy okna
- c) zdjąć papier zabezpieczający z taśmy, na odwrocie wieszaków (2)
- d) tak zmontowaną całość zawiesić na oknie, docisnąć by przykleić wieszaki (2), do skrzydła
- e) odtłuścić powierzchnię dolnej części ramy okiennej, pod przyklejenie magnesów z klejem (6)
- f) zdjąć papier zabezpieczający na odwrocie magnesów (6), i przykleić je zgodnie z rysunkiem
- g) rozwinąć roletę do żądanej wysokości
- h) w górnym punkcie łańcuszka zapiąć łącznik (7) tak, aby roleta nie rozwijała się dalej

**UWAGA !!! Nie rozwijać rolety do końca. Może to spowodować odklejenie się materiału od rurki.**

### 3. Demontaż rolety

- a) zwinąć roletę
- b) wysunąć zaślepki (5), z uchwytów rolety (3)
- c) wyjąć roletę z uchwytów

UWAGA !!! Uchwyty rolety muszą być zamontowane tak, aby roleta wisiała idealnie poziomo. Niewłaściwe zamontowanie może spowodować, że materiał będzie nawijał się nierówno, co doprowadzi do uszkodzenia rolety.

Powyższa instrukcja obok dowodu zakupu jest podstawą do udzielenia gwarancji.

